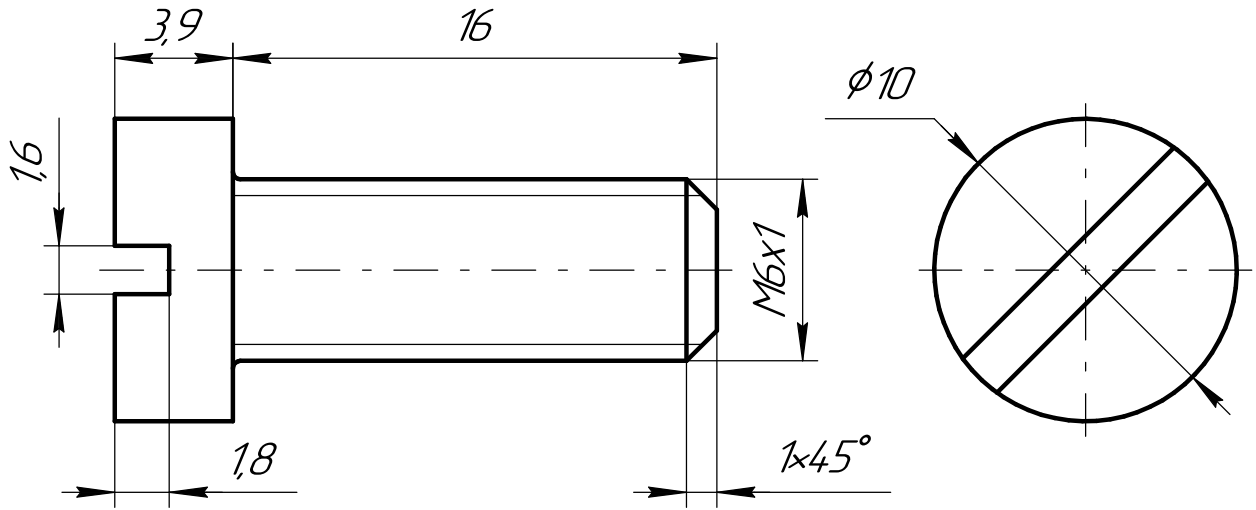
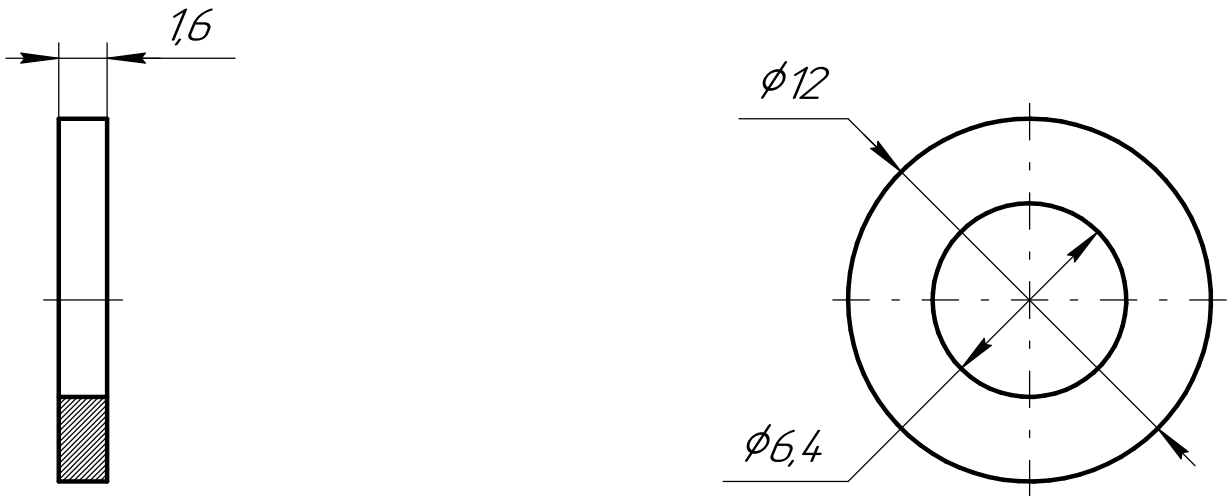


M2.ИИКГ.12.03.04.Пр02.10.01

Винт М6х1х16 ГОСТ 1491-80



Шайба 6 ГОСТ 11371-78



КОМПАС-3D v18.1 Неме © 2019 ООО "АСКОН-Системы проектирования", Россия. Все права защищены.

Перв. примен. Справ. № Подп. и дата Инв. № подл. Взам. инв. № Инв. № дубл. Подп. и дата Инв. № подл.

Изм.	Лист	№ докум.	Подп.	Дата
Разраб.		Курин М. П.		28.04.21
Пров.		Федоренко А. Г.		
Т.контр.				
Н.контр.		Федоренко А. Г.		
Утв.				

M2.ИИКГ.12.03.04.Пр02.10.01

Винт, шайба

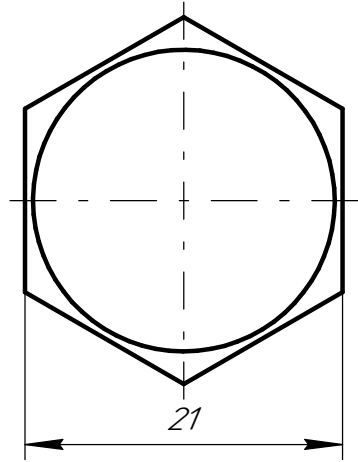
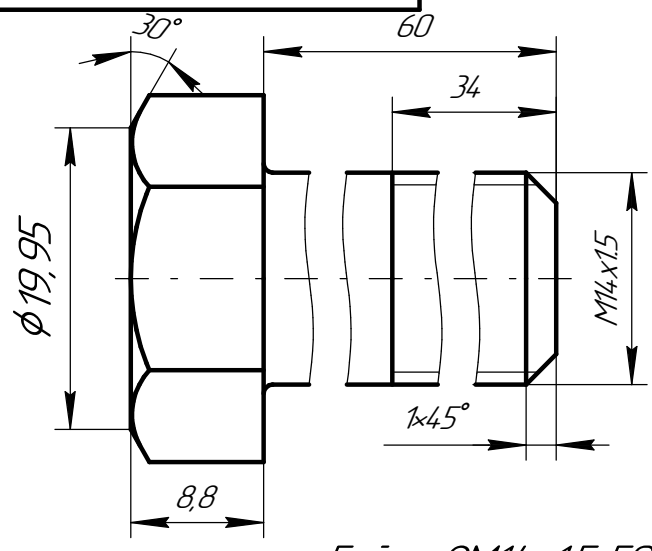
Лист	Масса	Масштаб
		4:1
Лист	Листов	1

ГУАП, гр. 2046

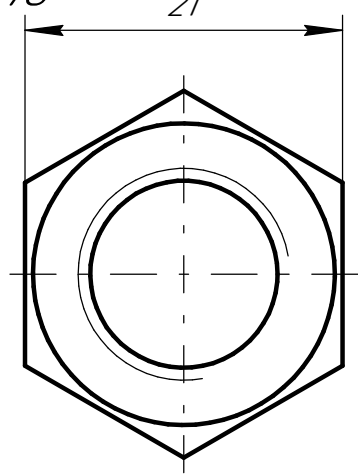
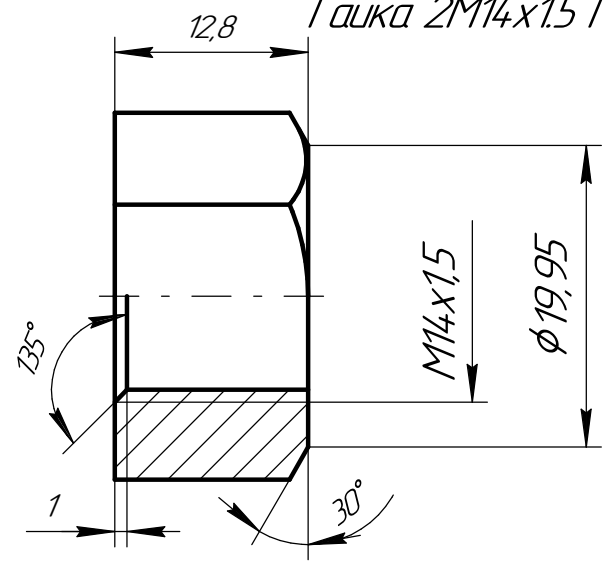
КОМПАС-3D v18.1 Home © 2019 ООО "АСКОН-Системы проектирования", Россия. Все права защищены.

M2.ИИКГ.12.03.04.Пр02.10.02

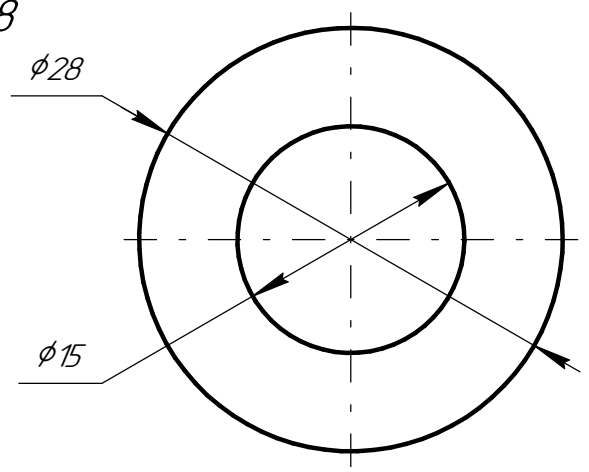
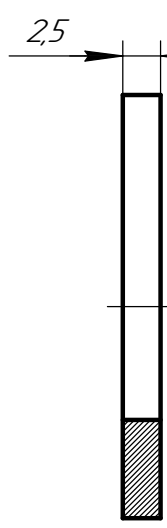
Болт М14х15х60 ГОСТ 7798-70



Гайка 2М14х15 ГОСТ 5915-70



Шайба 14 ГОСТ 11371-78



M2.ИИКГ.12.03.04.Пр02.10.02

Изм.	Лист	№ докум.	Подп.	Дата
Разраб.		Курин М. П.		28.04.21
Пров.		Федоренко А. Г.		
Т.контр.				
И.контр.		Федоренко А. Г.		
Утв.				

Болт, гайка, шайба

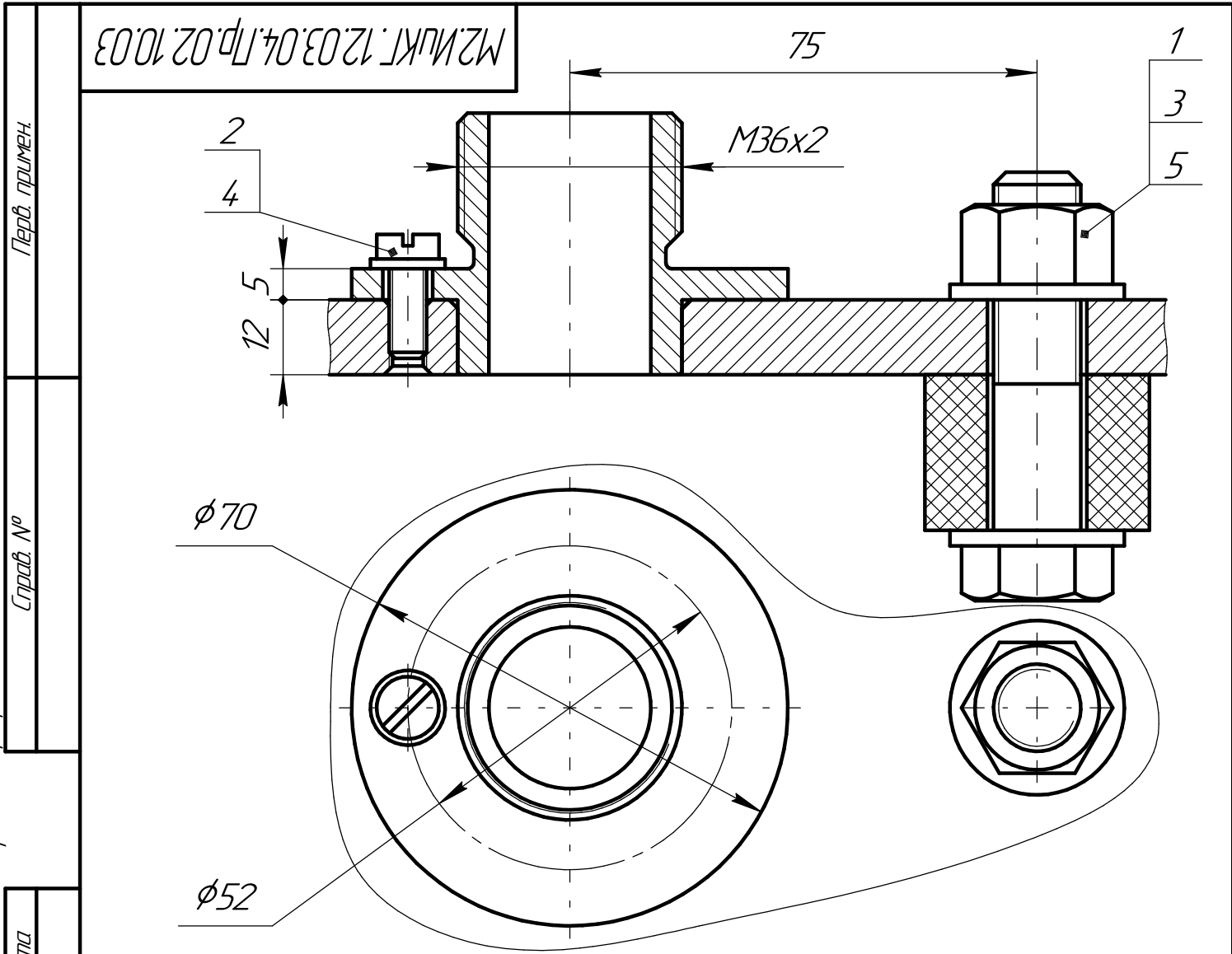
Лист	Масса	Масштаб
		2:1
Лист	Листов	1

ГУАП, гр. 2046

Перв. примен.  
Справ. №

Подп. и дата  
Инв. № дубл.  
Инв. № №  
Взам. инв. №

КОМПАС-3D v18.1 Home © 2019 ООО "АСКОН-Системы проектирования", Россия. Все права защищены.



Перв. примен.

Справ. №

Подп. и дата

Инд. № дробл.

Взам. инв. №

Подп. и дата

Инд. № подл.

Формат	Зона	Поз.	Обозначение	Наименование	Кол.	Примечание
				<i>Стандартные изделия</i>		
		1		Болт М14х1,5х60 ГОСТ 7798-70	1	
		2		Винт М6х1х16 ГОСТ 1491-80	1	
		3		Гайка 2М14х1,5 ГОСТ 5915-70	1	
		4		Шайба 6 ГОСТ 11371-78	1	
		5		Шайба 14 ГОСТ 11371-78	2	

*М2.ИСКГ.12.03.04.Пр.02.10.03*

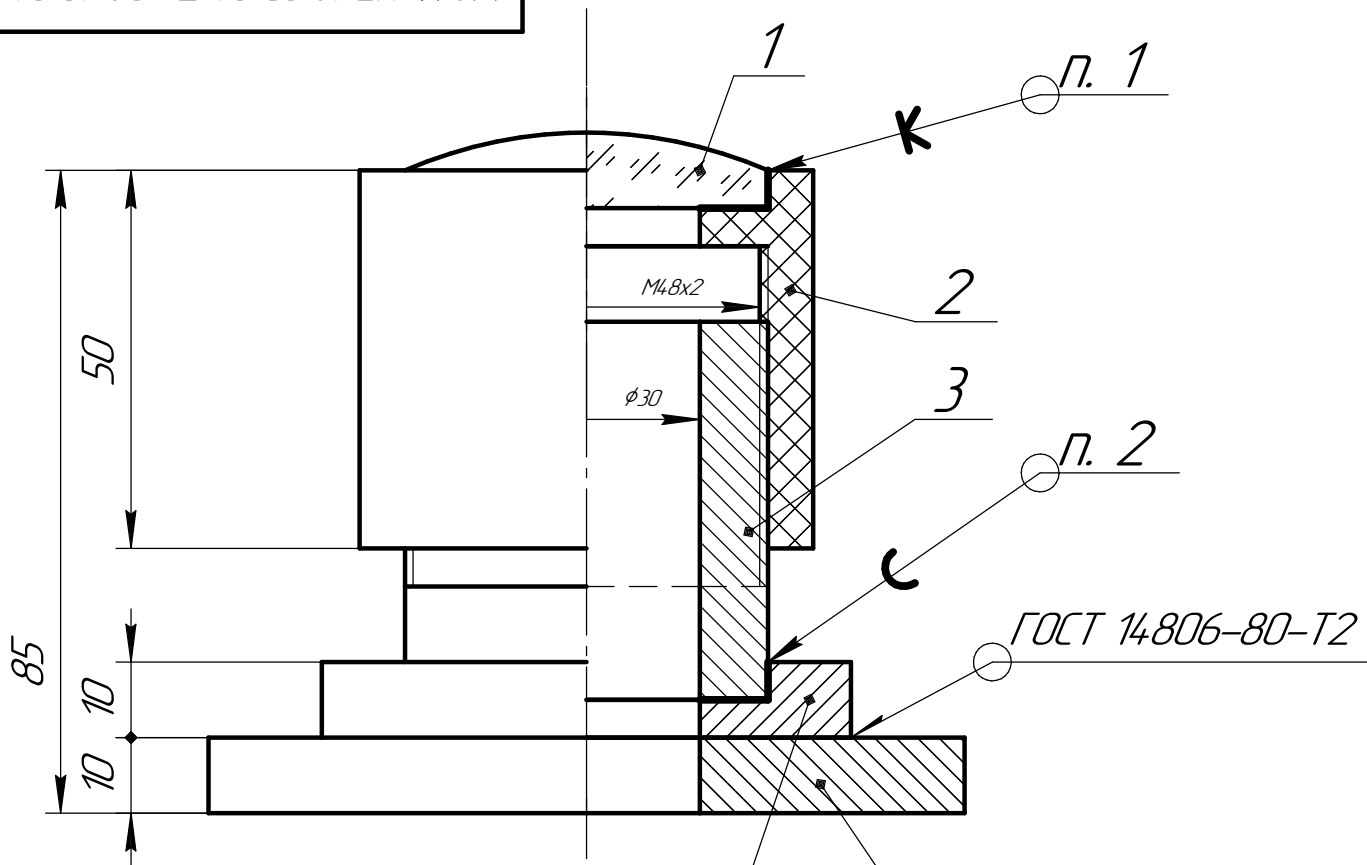
Изм.	Лист	№ докум.	Подп.	Дата	Лит.	Масса	Масштаб
Разраб.		Курин М. П.		28.04.21		1,37	1:1
Пров.		Федоренко А. Г.					
Т.контр.					Лист	Листов	1
Н.контр.		Федоренко А. Г.			<i>ГУАП, гр. 2046</i>		
Утв.							

*Разъёмное соединение*

КОМПАС-3D v18.1 Home © 2019 ООО "АСКОН-Системы проектирования", Россия. Все права защищены.

Перв. примен.  
Справ. №  
Подп. и дата  
Инв. № дубл.  
Взам. инв. №  
Подп. и дата  
Инв. № подл.

M2.ИиКГ.12.03.04.Пр.02.10.04



- 1. Клей 88-MPTU 38-5-880-66
- 2. ПОС 40 ГОСТ 14.99-70
- 3. Размеры для справок

Формат	Зона	Поз.	Обозначение	Наименование	Кол.	Примечание
				<i>Детали</i>		
		1		Линза	1	
		2		Оправа	1	
		3		Втулка	1	
		4		Фланец	1	
		5		Корпус	1	

M2.ИиКГ.12.03.04.Пр.02.10.04

Изм.	Лист	№ докум.	Подп.	Дата
Разраб.		Курин М. П.		28.04.21
Пров.		Федоренко А. Г.		
Т.контр.				
Н.контр.		Федоренко А. Г.		
Утв.				

Окно смотровое

Лит.	Масса	Масштаб
	0,52	1:1
Лист	Листов	1

ГУАП, гр. 2046